

## РУКОВОДСТВО ПО ЭКСПЛУАТАЦИИ

### СВЕТОДИОДНЫЕ СВЕТИЛЬНИКИ GENILED Trade Linear 65x60 IP54

Благодарим за выбор продукции Geniled. Перед установкой и эксплуатацией внимательно ознакомьтесь с данным руководством.

#### 1. ОБЩИЕ СВЕДЕНИЯ И НАЗНАЧЕНИЕ

1.1. Светодиодный светильник Geniled Trade Linear 65x60 предназначен для освещения внутренних помещений различного назначения: торговых залов, магазинов, офисных помещений, образовательных, медицинских учреждений, складов и других помещений.

Возможны различные модификации светильников Trade Linear: «Deep» - с равномерной засветкой рассеивателя (без световых пятен по рассеивателю).

Так же корпуса светильников и крепежные элементы могут быть покрашены в различные цвета по таблице RAL (под заказ) при этом световой поток не зависит от цвета корпуса. По умолчанию корпус и крепежные элементы белого цвета.

1.2. Аварийные светильники имеют 3 модификации: **EM 1, EM 3, RES 1.**

**EM 1 (Emergency 1 hour)** предназначен для организации аварийного освещения для эвакуации людей со временем работы 1 час.

**EM 3 (Emergency 3 hours)** предназначен для организации аварийного освещения для эвакуации людей со временем работы 3 часа.

**RES 1 (Reserve 1 hour)** предназначен для организации резервного освещения со временем работы 1 час.

#### 2. КОМПЛЕКТ ПОСТАВКИ

1. Светодиодный светильник Geniled	1 шт.
2. EM 1, EM 2 или RES 1 (в зависимости от комплектации)	1 шт.
3. Упаковка	1 шт.
4. Клемма соединительная Geniled	1 шт.
5. Руководство по эксплуатации	1 шт.

Крепление в комплект поставки не входит и приобретается отдельно. Более подробная информация о типах креплений и возможных вариантах монтажа представлены в п.3.2 и 5 настоящего руководства.

#### 3. ТЕХНИЧЕСКИЕ ХАРАКТЕРИСТИКИ

3.1. Основные технические параметры светодиодных светильников Trade Linear 65x60 IP54 представлены в таблице 1.

Общие параметры на светильники:

Диапазон напряжений питания переменного тока (AC), частота питающей сети: 200-240В, 50/60Гц.

Класс защиты от поражения электрическим током: I.

Коэффициент мощности блока питания (без учета БАП) (pf): 0,95\*.

\*Коэффициент мощности указан для блока питания светильника, коэффициент мощности БАП указан в пункте 3.4.

Коэффициент пульсаций светового потока: <2%

Цветовая температура: 3000 К ± 250 К, 4000 К ± 250 К или 5000 К ± 250 К (на выбор, см. таблицу 2).

Индекс цветопередачи: Ra82.

Степень защиты от воздействия окружающей среды: IP54 (по ГОСТ 14254-2015).

Температура эксплуатации: -15...+50 ОС для модификаций EM 1, EM3.

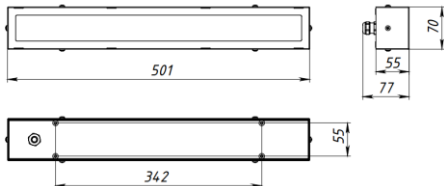
Температура эксплуатации: 0...+50 ОС для модификаций RES 1.

Вид климатического исполнения УХЛ4 по ГОСТ 15150-69.

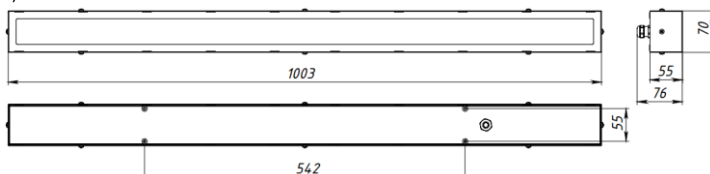
Срок службы<sup>1</sup>: 100 000 часов.

<sup>1</sup>Срок службы указан без учета аккумулятора, срок службы аккумулятора см. п.3.4.

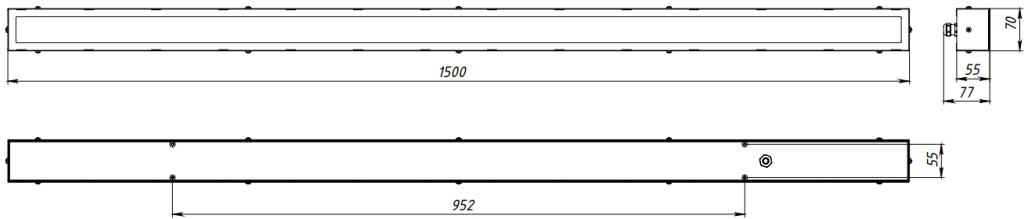
Габаритные размеры светодиодных светильников серии Trade Linear 65x60 представлены на рисунке 1.



a) Trade Linear 500x65x60



б) Trade Linear 1000x65x60



в) Trade Linear 1500x65x60

Рисунок 1 - Габаритные размеры светильников.

3.2. На задней части корпуса светильников Trade Linear предусмотрена возможность установки дополнительных вариантов креплений. Крепления устанавливаются при помощи винтов М4 на места установки резьбовых клепок.

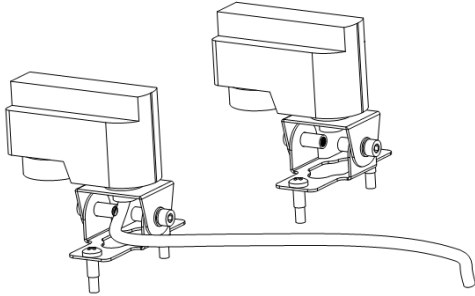


Рисунок 2 - Крепление для шинпровода 05917 светильников Trade Linear 490x65x60 (может быть вариант с 1 креплением, либо с двумя, уточняется при заказе) и Trade Linear 1000x65x60 – два крепления (для моделей 1500мм и 1962мм установка креплений аналогичная).

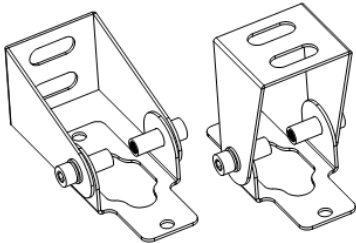


Рисунок 3 - Крепление поворотный кронштейн 05913.

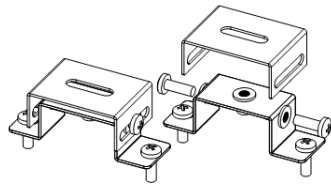


Рисунок 4 - Крепление скоба 05908.

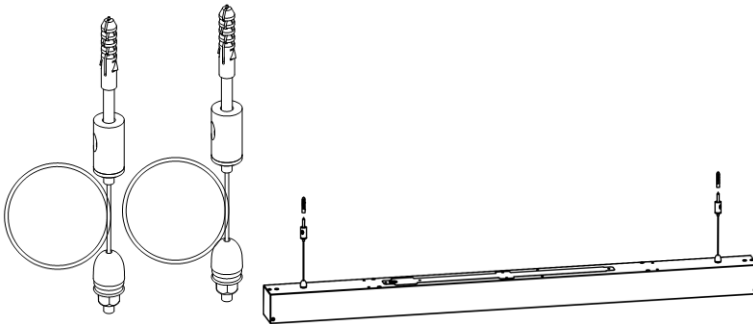


Рисунок 5 – Вариант установки тросовых подвесов при комплектации с креплением подвес 08881/08882 светильников Trade Linear.

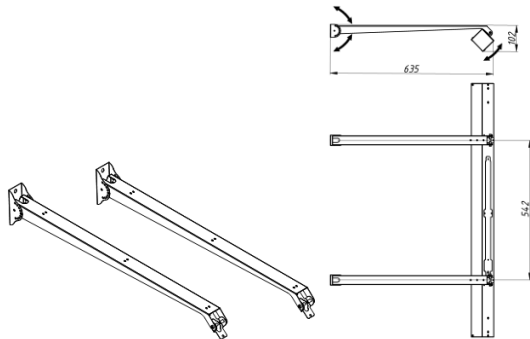


Рисунок 6 – Крепление для школьной доски 05919.

### 3.3. Таблица 1 – Основные световые параметры светодиодных светильников Trade Linear 65x60.

\*Габаритные размеры указаны без боковых крышек и крепежных скоб. Более подробные размеры представлены на Рисунке 1.

Для светильников с равномерной засветкой по рассеивателю (модификация «Деер») световой поток от указанного в таблице ниже на 7%.

Наименование	Рассеиватель	Угол рассеивания	Световой поток**, лм	Габаритные размеры*, мм	Масса светильника, кг
<b>GL-18SMD2835 300-510mA (Standart)</b>					
Trade Linear 500x65x60 3000K 30Вт Standart	Микропризма	90°	2100	500x70x77	1,8
Trade Linear 500x65x60 3000K 30Вт Standart	Опал	120°	2930	500x70x77	1,8
Trade Linear 500x65x60 4000K 30Вт Standart	Микропризма	90°	3140	500x70x77	1,8
Trade Linear 500x65x60 4000K 30Вт Standart	Опал	120°	3080	500x70x77	1,8
Trade Linear 500x65x60 5000K 30Вт Standart	Микропризма	90°	3300	500x70x77	1,8
Trade Linear 500x65x60 5000K 30Вт Standart	Опал	120°	3240	500x70x77	1,8
Trade Linear 1000x65x60 3000K 40Вт Standart	Микропризма	90°	3970	1003x70x77	2,2
Trade Linear 1000x65x60 3000K 40Вт Standart	Опал	120°	3900	1003x70x77	2,2
Trade Linear 1000x65x60 4000K 40Вт Standart	Микропризма	90°	4180	1003x70x77	2,2
Trade Linear 1000x65x60 4000K 40Вт Standart	Опал	120°	4100	1003x70x77	2,2
Trade Linear 1000x65x60 5000K 40Вт Standart	Микропризма	90°	4400	1003x70x77	2,2
Trade Linear 1000x65x60 5000K 40Вт Standart	Опал	120°	4320	1003x70x77	2,2
Trade Linear 1000x65x60 3000K 60Вт Standart	Микропризма	90°	5960	1003x70x77	2,2
Trade Linear 1000x65x60 3000K 60Вт Standart	Опал	120°	5850	1003x70x77	2,2
Trade Linear 1000x65x60 4000K 60Вт Standart	Микропризма	90°	6270	1003x70x77	2,2
Trade Linear 1000x65x60 4000K 60Вт Standart	Опал	120°	6160	1003x70x77	2,2
Trade Linear 1000x65x60 5000K 60Вт Standart	Микропризма	90°	6600	1003x70x77	2,2
Trade Linear 1000x65x60 5000K 60Вт Standart	Опал	120°	6480	1003x70x77	2,2
Trade Linear 1500x65x60 3000K 30Вт Standart	Микропризма	90°	2100	1500x70x77	2,8
Trade Linear 1500x65x60 3000K 30Вт Standart	Опал	120°	2930	1500x70x77	2,8
Trade Linear 1500x65x60 4000K 30Вт Standart	Микропризма	90°	3140	1500x70x77	2,8
Trade Linear 1500x65x60 4000K 30Вт Standart	Опал	120°	3080	1500x70x77	2,8
Trade Linear 1500x65x60 5000K 30Вт Standart	Микропризма	90°	3300	1500x70x77	2,8
Trade Linear 1500x65x60 5000K 30Вт Standart	Опал	120°	3240	1500x70x77	2,8
Trade Linear 1500x65x60 3000K 60Вт Standart	Микропризма	90°	5960	1500x70x77	2,8
Trade Linear 1500x65x60 3000K 60Вт Standart	Опал	120°	5850	1500x70x77	2,8
Trade Linear 1500x65x60 4000K 60Вт Standart	Микропризма	90°	6270	1500x70x77	2,8
Trade Linear 1500x65x60 4000K 60Вт Standart	Опал	120°	6160	1500x70x77	2,8
Trade Linear 1500x65x60 5000K 60Вт Standart	Микропризма	90°	6600	1500x70x77	2,8
Trade Linear 1500x65x60 5000K 60Вт Standart	Опал	120°	6480	1500x70x77	2,8

\*Габаритные размеры указаны без боковых крышек и крепежных скоб. Более подробные размеры представлены на Рисунке 1.

\*\*Световой поток в аварийном режиме не менее 5% от рабочего для модификаций EM1, EM3 и не менее 12% для RES1.

Для светильников серии **Advanced** световой поток от указанного в таблице выше на 18%.

Для светильников с равномерной засветкой по рассеивателю (модификация «Деер») световой поток от указанного в таблице ниже на 7%.

### 3.4. Параметры Блока аварийного питания представлены ниже.

Тип	EM 1	EM 3	RES 1
Ток потребления в режиме зарядки, А	0,013	0,014	0,03
Кэффициент мощности, pf	0,8	0,8	0,8
Напряжение аккумулятора, В	6	6	3,6
Емкость аккумулятора, мАч	1000	3000	2000
Время полного заряда, час.	24	24	24
Время работы в аварийном режиме, час.	1	3	1
Защита от полного заряда/разряда	есть	есть	есть
Тип аккумулятора	NiCd	NiCd	NiMH
Срок службы аккумулятора	500 - 1000 полных циклов заряда/разряда		4 года

Перед началом эксплуатации для оптимального срока службы аккумулятора необходимо зарядить аккумулятор в течение не менее 24 часов, после этого полностью разрядить. Для увеличения времени автономной работы рекомендуется провести 3 цикла заряд/разряд.

Срок службы аккумулятора: 500 - 1000 полных циклов заряда/разряда.

**ВНИМАНИЕ:** Не оставляйте блок в течение двух месяцев без подзарядки, даже если он не используется, так как это приведёт к сокращению срока службы аккумулятора.

#### 4. ТЕХНИКА БЕЗОПАСНОСТИ

4.1. Перед установкой светильника Geniled следует убедиться в отсутствии видимых повреждений корпуса и других частей. При наличии повреждений, эксплуатация светильника Geniled запрещена.

4.2. Электромонтажные работы должны осуществляться квалифицированным персоналом, с группой допуска не менее III в соответствии с ПТЭЭП (Правила Технической Эксплуатации Электроустановок Потребителей) и ПТБЭП (Правила Технической Безопасности Электроустановок Потребителей).

4.3. Работы по монтажу и обслуживанию светильника Geniled должны производиться при отключенном питании электросети и в соответствии с требованиями ПУЭ (Правила Устройства Электроустановок) и ПТЭЭП.

4.4. Перед установкой светильника Geniled необходимо убедиться в соответствии напряжения питающей сети  $220\text{В} \pm 10\%$  в соответствии с ГОСТ 13109-97.

**Подключение светильника Geniled к поврежденной электропроводке запрещено!**

#### 5. УСТАНОВКА

5.1. Светильники Trade Linear 65x60 поставляются без установленных креплений, но с подготовленными местами под крепления – резьбовыми заклепками. Для монтажа рекомендуется приобрести крепления geniled в зависимости от ваших задач:

- **подвес 08881/08882** (установка подвесным способом на два троса),
- **скоба 05908** (установка накладным или подвесным способом, например, на кабельный лоток),
- **кронштейн поворотный 05913** (установка на поверхность с возможностью поворота светильника от 0 до 170 градусов),
- **крепление с адаптером для шинпровода 05917** (установка на однофазный шинпровод),
- **крепление для школьной доски 05919**.

Установка самих креплений достаточно интуитивна и расписана далее.

Подключение светильника расписано в п.5.4.

5.2. Установка на **подвес 08881/08882**.

5.2.1. Подготовьте тросовые подвесы (рекомендуется использовать тросовые подвесы geniled, приобретаются отдельно). Для монтажа одного светильника потребуется не менее двух подвесов (один комплект geniled включает пару подвесов).

5.2.2. Установите подвесы согласно рисунку 7.

5.2.3. Закрепите подвесы на монтируемую поверхность.

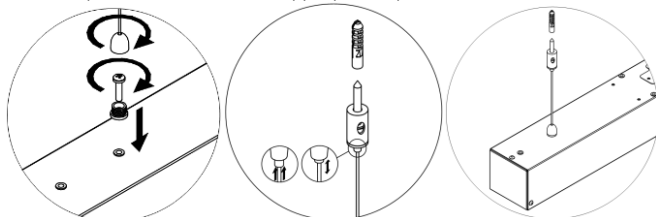


Рисунок 7 – Установка подвесным способом.

5.3. Установка креплений **скоба, поворотный кронштейн** схематично изображены на рисунке ниже.

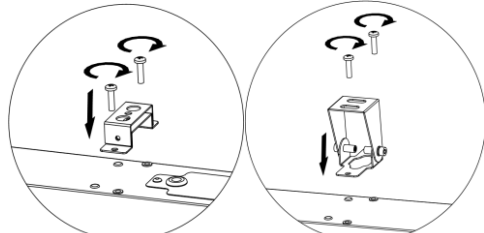


Рисунок 8 – Установка креплений **скоба 05908, поворотный кронштейн 05913**.

5.4. Установленное **крепление для школьной доски** в сборе представлено на рисунке 6.

5.5. Подключение светильника к электрической сети  $\sim 220\text{В}$ .

5.5.1. Для одиночно установленных светильников подключение осуществляется при помощи заранее выведенного кабеля.

5.5.2. Произведите надежное соединение кабеля светильника с питающим кабелем. Для этого используйте клеммные коробки Geniled со степенью защиты не менее IP54 (приобретаются отдельно), либо другой подходящий способ соединения проводов, обеспечивающий надежное соединение и хороший электрический контакт (сечение провода –  $0,75 \text{ мм}^2$ ). При этом необходимо соблюдать полярность соединения проводов: коричневый – рабочий фазный проводник, черный – аварийный фазный проводник, синий – нейтральный проводник, зеленый/желтый – защитный проводник («земля»), см. схемы на рисунке 9.

5.5.3. При подключении светильника по схеме на рисунке 4, а (рабочий фазный проводник и аварийный фазный проводник напрямую подключены к сетевому фазному проводнику), он будет светиться в постоянном рабочем режиме (постоянный

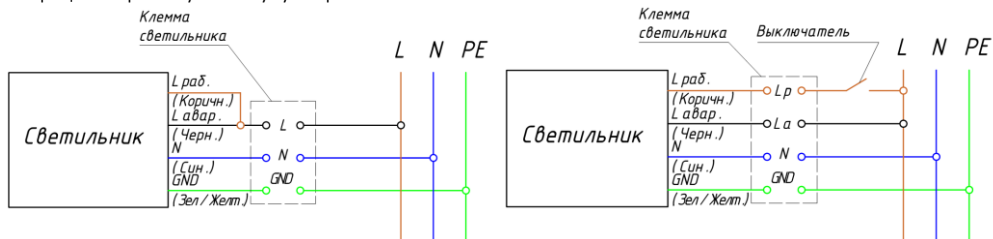
режим). В случае возникновения аварийного отключения электроэнергии светильник автоматически перейдет в аварийный режим.

5.5.4. Если предполагается включать и выключать светильник в рабочем режиме, присоедините фазный рабочий провод (Lраб.) к клемме Lраб. через выключатель (см. рисунок 4, б). В данном случае возможно включение/отключение рабочего освещения через выключатель. В случае возникновения аварийного отключения электроэнергии светильник автоматически перейдет в аварийный режим при любом положении выключателя.

5.5.5. Убедитесь в правильности и надежности соединения. Провода не должны быть в натяжении.

5.5.6. Перед началом эксплуатации для оптимального срока службы аккумулятора необходимо зарядить аккумулятор в течение не менее 24 часов, после этого полностью разрядить. Для увеличения времени автономной работы рекомендуется провести 3 цикла заряд/разряд.

**ВНИМАНИЕ:** Не оставляйте блок в течение двух месяцев без подзарядки, даже если он не используется, так как это приведет к сокращению срока службы аккумулятора.



а) без выключателя (постоянный режим)

б) с выключателем (включение/выключение рабочего освещения)

Рисунок 9 – Подключение светильника к сети ~220В.

## 5.6. Установка модификации с креплением адаптер для шинопровода.

5.6.1. Крепление с адаптером для шинопровода 05917 в комплект светильника не входит и поставляется отдельно. Необходимо приобрести подходящий вариант креплений:

Для светильника Trade Linear 490x65x60 подойдет 05917 Крепление с адаптером для 1-фазного шинопровода для светильника Trade Linear 65x60x490. В комплект входит одно крепление с адаптером и с запитывающим кабелем.

Для светильников Trade Linear 1000x65x60, Trade Linear 1500x65x60, Trade Linear 1962x65x60 подойдет 05918 Крепление с адаптером для 1-фазного шинопровода для светильника Trade Linear 65x60x1000-1962. В комплект входят два крепления: крепление с адаптером и крепление с адаптером и запитывающим кабелем.

5.6.2. Крепление с запитывающим кабелем необходимо расположить со стороны кабельного ввода светильника на площадке с драйвером. Заведите кабель через кабельный ввод и подключите к соответствующим клеммам драйвера (см.п.5.6.7).

5.6.3. Перед монтажом отключите шинопровод от сети.

5.6.4. Установите крепление на светильнике. Для этого используйте винтовые заклепки на корпусе светильника. Кабель необходимо завести через гермоввод внутрь светильника.

5.6.5. Однофазный шинопровод должен быть уже установлен. Подберите подходящее место установки светильника, в зависимости от технической документации на шинопровод и расположения освещаемых поверхностей.

5.6.6. Вставьте до упора адаптер светильника во внутреннюю часть профиля шинопровода.

5.6.7. Закройте механические защелки адаптера до упора.

5.6.8. Убедитесь в надежности крепления светильника на шинопроводе.

5.6.9. Включите питание шинопровода.

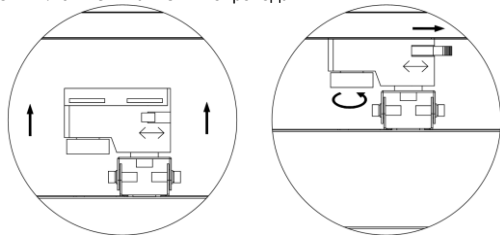


Рисунок 12. Крепление на шинопроводе.

## 6. ТЕХНИЧЕСКОЕ ОБСЛУЖИВАНИЕ

6.1. Один-два раза в год (зависит от степени загрязнения), необходимо протереть изделие без применения чистящих средств.

6.2. Проверить надежность подключения изделия к сети, при необходимости провести ревизию соединения.

## 7. УТИЛИЗАЦИЯ

7.1. Светодиодный светильник Geniled не требует специальной утилизации, т.к. в его составе отсутствуют вредные вещества, такие как ртуть и свинец.

## УВАЖАЕМЫЙ ПОКУПАТЕЛЬ!

Данный гарантийный талон подтверждает отсутствие каких-либо дефектов в купленном Вами изделии. Условия гарантии действуют в рамках закона «О защите прав потребителей» и регулируются законодательством РФ.

### 1. УСЛОВИЯ ГАРАНТИИ

- 1.1. Гарантийное обслуживание производится только в авторизованных сервисных центрах. Транспортировка до сервисного центра осуществляется за счет покупателя.
- 1.2. На гарантийный ремонт принимается изделие, не имеющее механических повреждений, при предъявлении гарантийного талона изготовителя с отметкой даты продажи, либо иных документов подтверждающих, что гарантийный срок не истек.
- 1.3. После окончания гарантийного срока гарантийное обслуживание не предоставляется. В случае, если заявка на гарантийное обслуживание была подана до истечения гарантийного срока, гарантийное обслуживание изделия выполняется.
- 1.4. Изделие принимается на гарантийный ремонт в упаковке, которая обеспечивает сохранность при транспортировке всех комплектующих.
- 1.5. В случае утери гарантийного талона, гарантийный период составляет 12 месяцев с даты выпуска изделия, согласно закону «О защите прав потребителей».
- 1.6. Гарантийный срок эксплуатации изделия составляет 60 месяцев со дня продажи покупателю. В случае перепродажи изделия гарантийный срок устанавливается со дня первоначальной продажи изделия.
- 1.7. Гарантийный срок эксплуатации БАП с аккумулятором – 24 месяца со дня продажи покупателю.

### 2. ГАРАНТИЯ НА ИЗДЕЛИЯ И КОМПЛЕКТУЮЩИЕ НЕ ДЕЙСТВУЕТ В СЛЕДУЮЩИХ СЛУЧАЯХ

- 2.1. Несоблюдения требований установки, подключения, эксплуатации, требований по технике безопасности, описанных в данном руководстве.
- 2.2. Внесения конструктивных изменений в изделие без согласования с заводом-изготовителем, а также установка комплектующих, не предусмотренных технической документацией и данным руководством.
- 2.3. Наличия следов вскрытия или ремонта изделия лицами или организациями, не уполномоченными для проведения таких работ.
- 2.4. Нарушения потребителем правил и условий транспортировки, хранения, монтажа или использования изделия, с нарушением установленных в руководстве условий, или из-за небрежного обращения с изделием.
- 2.5. Наличия недостатков изделия, в том числе повреждений, вызванных не зависящими от производителя причин, таких как перепады напряжения питающей сети свыше допустимого рабочего значения, превышения диапазона рабочих температур, а так же природные явления или стихийные бедствия, пожар и т.п.
- 2.6. Частичного выхода из строя электронных компонентов, не повлекший за собой спад суммарного светового потока более чем на 30%.

### 3. СВИДЕТЕЛЬСТВО О ПРИЕМКЕ

Светильник Geniled соответствует требованиям безопасности ТР ТС 004/2011, ТР ТС 020/2011 и признан годным к эксплуатации.

Производитель: ООО «ИнПродакшн», 620016, Свердловская область, г. Екатеринбург, ул.Амундсена 107.  
Email: info@in-prod.ru

Дата выпуска

Модель

Наименование  
торговой организации

Дата продажи

Подпись продавца (М.П.)

Товар получен в исправном состоянии. С условиями гарантии ознакомлен и согласен

Подпись покупателя

Более подробная информация на сайте [geniled.ru](http://geniled.ru)